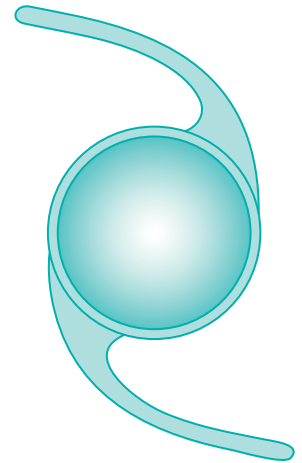


92S

Injizierbare, biokompatible Intraokularlinse

Produkteigenschaften

- Einstückige, hydrophile, faltbare Acryl-IOL/ Hinterkammerlinse "Made in Germany"
- Maximale Reduktion des Nachstars (Nachstarprophylaxe durch scharfes Kantendesign & Kapseladhäsion)
- Langsame und kontrollierte Entfaltung im Kapselsack
- Implantation in den Sulcus möglich, Gesamtdurchmesser: 15,0 mm
- Hervorragende Zentrierungseigenschaften aufgrund optimierten Haptikdesigns
- Hohe Biokompatibilität (durch Wasseraufnahme)
- Geringe Adhäsion von Silikonöl nach Silikonölchirurgie
- Option der Sklerafixierung
- Material: hydrophiles Acryl 28% Wassergehalt
- Optik: bikonvex
- Haptik: C-Schlaufe
- Implantation mit Injektor
- Inzisionsgröße: 2,2 mm, Microincision 1,8 mm bedingt möglich
- [Hergestellt in Deutschland](#)

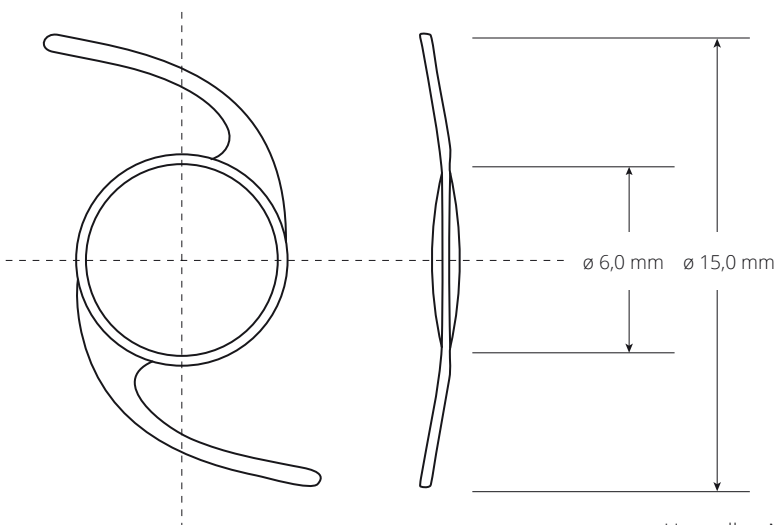


Technische Daten

Dioptrische Wirkung	+10,0 bis +30,0 D	-15,0 bis +40,0 D*
Refraktiver Index	1,46	1,46
Gesamtdurchmesser	15,00 mm	15,00 mm
Durchmesser Optik	6,00 mm	6,00 mm
Haptik-Anwinklung	10°	10°
A-Konstante	119,1	119,1
ACD	5,61	5,61

* Sonderanfertigung

Geometrie



CE 0123

Hersteller: MORCHER GmbH • Kapuzinerweg 12 • 59427 Stuttgart