



eye concept®



ALLES FÜR DEN
OPERIERENDEN AUGENARZT

Vielen Dank für Ihr Interesse an unseren Produkten

eye concept mit Sitz in Falkensee bei Berlin steht für Kompetenz aus langjährigem und fachspezifischem Wissen, umfangreicher Branchenkenntnis und der Zusammenarbeit mit namhaften nationalen und internationalen Lieferanten und Herstellern.

Erfahrung

Über 25 Jahre Erfahrung in der Ophthalmologie fließen in unsere umfangreichen Beratungsdienstleistungen ein. Angefangen bei der Hygieneberatung, über die Optimierung von Prozessabläufen im OP und in der Praxis bis hin zur Begleitung bei Planung und Einrichtung eines OPs.

Kundennähe

Wir legen allergrößten Wert auf eine intensive, persönliche Betreuung unserer Kunden. Denn nur so können wir gemeinsam mit ihnen, die für ihre individuellen Bedürfnisse optimalen Ideen und Lösungen entwickeln. Das ist es, was uns antreibt. Deshalb haben wir dies auch zu unserem Leitbild gemacht: Ihre vollste Zufriedenheit ist unsere Motivation.

Zertifiziert für Sicherheit und Qualität

eye concept ist nach den strengen Qualitätsnormen DIN EN ISO13485:2021, sowie im Rahmen der Verordnung der Europäischen Union ((EU) 2017/745 (Medical Devices Regulation - MDR)) als Hersteller zertifiziert. Das gewährleistet sowohl unseren Kunden als auch den Patienten höchste Qualität und bestes Maß an Sicherheit.

INHALTSVERZEICHNIS

04

IOL UND ZUBEHÖR

24

INSTRUMENTE UND OP-ZUBEHÖR

30

STERILISATION

40

OP PLANUNG

IOL UND ZUBEHÖR



Moderne hydrophile und hydrophobe Intraokularlinsen sind Standard in unserem Lieferprogramm. Wir bieten darüber hinaus Zubehör für einen reibungslosen Ablauf im OP und Praxisalltag für Ophthalmologen.

In unserem hochwertigen wie ausgewogenen Sortiment finden Sie hydrophile Intraokularlinsen (auch mit Blaulichtfilter), hydrophobe Intraokularlinsen (auch mit Blaulichtfilter), Speziallinsen und Sonderanfertigungen, Kapselspannringe, Viskoelastika, Methylcellulose, BSS und Färbemittel.

IOL UND ZUBEHÖR

06

Intraokularlinsen hydrophil

92S
92G
46G UV PLUS
TekLens II Modell 811/811Y
TekLens II Modell 820/820Y

11

Intraokularlinsen hydrophob

TekLens III Modell 900
Orizon Preloaded

13

Optimierte A-Konstanten

14

Irisretraktoren

15

I-Ring® Pupillenexpander

16

Kapselspannringe

Typ 13
Typ 14
EYEJET®

18

Viskoelastika

Pe-Ha-Luron® F
Pe-Ha-Visco®
Pe-Ha-Visco® PLUS
Pe-Ha-Guard®

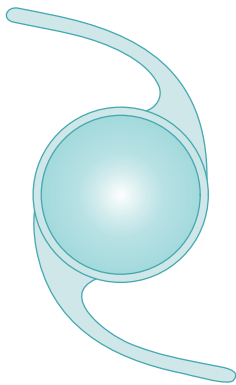
21

Flüssigkeiten

BSS Augenspüllösungen
Färbemittel Monoblue und SBlue

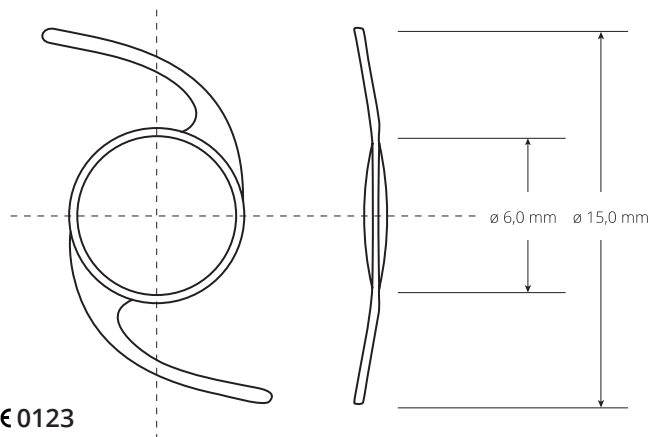
Intraokularlinse hydrophil 92S

Injizierbare, biokompatible Intraokularlinse



Produkteigenschaften

- Einstückige, hydrophile, faltbare Acryl-IOL / Hinterkammerlinse
- Maximale Reduktion des Nachstars (Nachstarprophylaxe durch scharfes Kantendesign & Kapseladhäsion)
- Langsame und kontrollierte Entfaltung im Kapselsack
- Ideale Zentrierungseigenschaften dank optimierten Haptikdesigns
- Hohe Biokompatibilität (durch Wasseraufnahme)
- Material: hydrophiles Acryl 28 % Wassergehalt
- Optik: bikonvex
- Große Optik mit 6 mm und Gesamtdurchmesser 15 mm
- Refraktiver Index 1,46
- Implantation mit Injektor
- Inzision 2,2 mm und größer
- Hergestellt in Deutschland



Lieferung mit Injektor

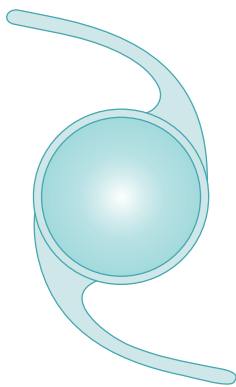
| | | |
|---------------------|-------------------|--------------------|
| Dioptrische Wirkung | +10,0 bis +30,0 D | -15,0 bis +40,0 D* |
| Schrittweite | 0,5 | 0,5 |
| Gesamtdurchmesser | 15,0 mm | 15,0 mm |
| Durchmesser Optik | 6,0 mm | 6,0 mm |
| Haptik-Anwinkelung | 10 ° | 10 ° |
| A-Konstante | 119,1 | 119,1 |
| Refraktiver Index | 1,46 | 1,46 |
| ACD | 5,61 | 5,61 |

* Sonderanfertigung

Intraokularlinse hydrophil

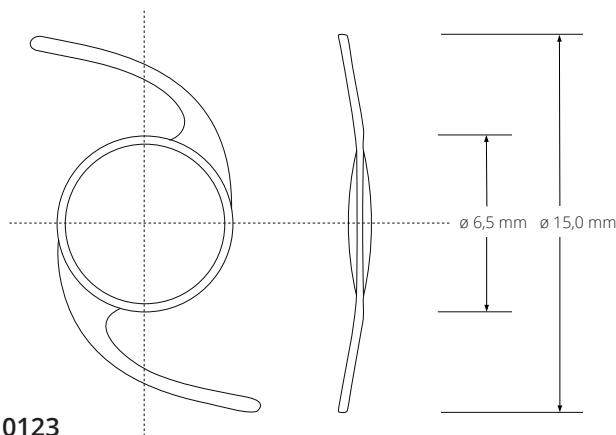
92G

Injizierbare, biokompatible Intraokularlinse mit C-Schlaufe



Produkteigenschaften

- Einstückige, hydrophile, faltbare Acryl-IOL / Hinterkammerlinse
- Maximale Reduktion des Nachstars (Nachstarprophylaxe durch scharfes Kantendesign & Kapseladhäsion)
- Langsame und kontrollierte Entfaltung im Kapselsack
- Ideale Zentrierungseigenschaften dank optimierten Haptikdesigns
- Hohe Biokompatibilität (durch Wasseraufnahme)
- Material: hydrophiles Acryl 28 % Wassergehalt
- Optik: bikonvex
- Große Optik mit 6,5 mm und Gesamtdurchmesser 15 mm
- Refraktiver Index 1,46
- Implantation mit Injektor
- Hergestellt in Deutschland



CE 0123



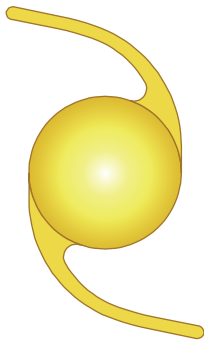
Lieferung mit Injektor

| | | |
|---------------------|-------------------|------------------|
| Dioptrische Wirkung | +10,0 bis +30,0 D | +8,5 bis +9,5 D* |
| Schrittweite | 0,5 | 0,5 |
| Gesamtdurchmesser | 15,0 mm | 15,0 mm |
| Durchmesser Optik | 6,5 mm | 6,5 mm |
| Haptik-Anwinklung | 10 ° | 10 ° |
| A-Konstante | 119,1 | 119,1 |
| Refraktiver Index | 1,46 | 1,46 |
| ACD | 5,96 | 5,96 |

Intraokularlinse hydrophil

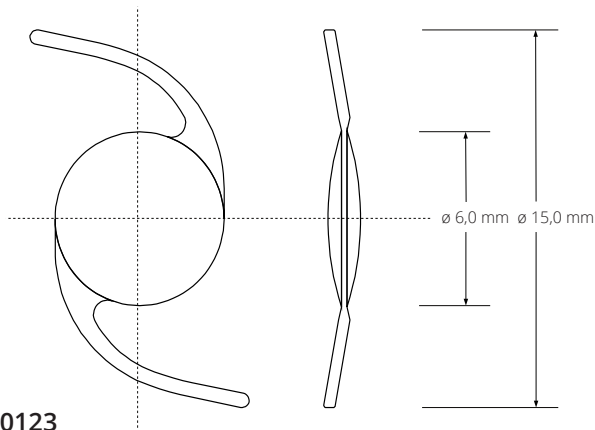
46G UV PLUS

Injizierbare, hydrophile Intraokularlinse mit C-Schlaufe



Produkteigenschaften

- Einstückige, hydrophile, faltbare Acryl-IOL / Hinterkammerlinse
- UV und HEV-Licht Blocker
- Maximale Reduktion des Nachstars (Nachstarprophylaxe durch scharfes Kantendesign & Kapseladhäsion)
- Refraktiver Index 1,46
- Material: hydrophiles Acryl 28 % Wassergehalt
- Optik: bikonvex
- Hohe Biokompatibilität (durch Wasseraufnahme)
- Kontrollierte Entfaltung im Kapselsack
- Sichere Implantation und leichte Handhabung
- Inzision 2,2 mm und größer
- Hergestellt in Deutschland



Lieferung mit Injektor

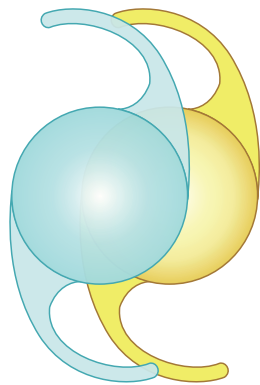
| | | | |
|-------------------------|-------------------|------------------|--------------------|
| Dioptrische Wirkung | +10,0 bis +30,0 D | +8,5 bis +9,5 D* | +30,5 bis +40,0 D* |
| Schrittweite | 0,5 | 0,5 | 0,5 |
| Gesamtdurchmesser | 15,0 mm | 15,0 mm | 15,0 mm |
| Durchmesser Optik | 6,00 mm | 6,00 mm | 6,00 mm |
| Haptik-Anwinklung | 10 ° | 10 ° | 10 ° |
| A-Konstante (akustisch) | 119,1 | 119,1 | 119,1 |
| A-Konstante (optisch) | 119,7 | 119,7 | 119,7 |
| ACD | 5,96 | 5,96 | 5,96 |

* Sonderanfertigung

Intraokularlinse hydrophil

Tek-Lens II Modell 811/811Y

Injizierbare, hydrophile Intraokularlinse mit C-Schlaufe

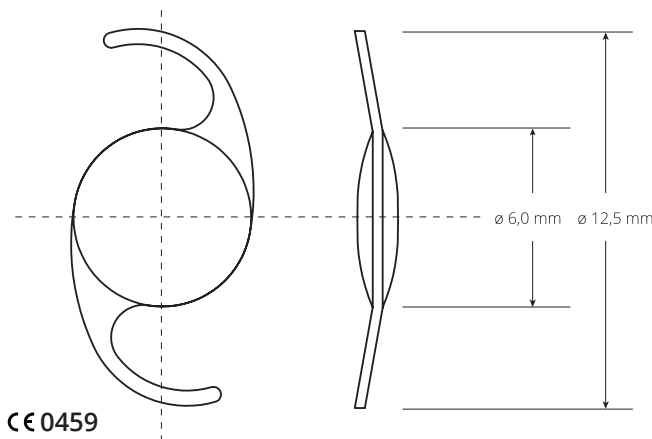


Produkteigenschaften

- Einstückige, hydrophile, faltbare Acryl-IOL / Hinterkammerlinse
- Bikonvex aspärisches Design
- C-Schlaufen-Haptik
- Refraktiver Index von 1,457
- Hohe Biokompatibilität
- Signifikante Reduzierung der sekundären PCO
- Implantation mit beiliegendem Injektor
- Inzision 2,4 mm
- Kontrollierte Entfaltung im Kapselsack
- Sichere Implantation und leichte Handhabung
- Hergestellt in den USA

Model 811Y (gelb):

- Integrierter Blaufilter zum Schutz der Makula (bei Makuladegeneration AMD)



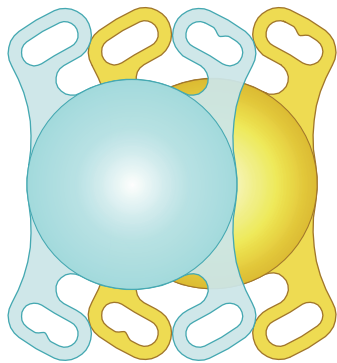
Lieferung mit Injektor

| | | | |
|----------------------------|------------------|-------------------|--------------------|
| Dioptrische Wirkung | 0,0 bis +10,0 D* | +10,5 bis +30,0 D | +31,0 bis +42,0 D* |
| Schrittweite | 1,0 D | 0,5 D | 1,0 D |
| Gesamtdurchmesser | 12,5 mm | 12,5 mm | 12,5 mm |
| Durchmesser Optik | 6,00 mm | 6,00 mm | 6,00 mm |
| Haptik-Anwinklung | 5 ° | 5 ° | 5 ° |
| A-Konstante | 118,2 | 118,2 | 118,2 |
| ACD | 5,35 | 5,35 | 5,35 |

Intraokularlinse hydrophil

Tek-Lens II Modell 820/820Y

Injizierbare, asphärische Intraokularlinse mit 4-Punkt-Haptik

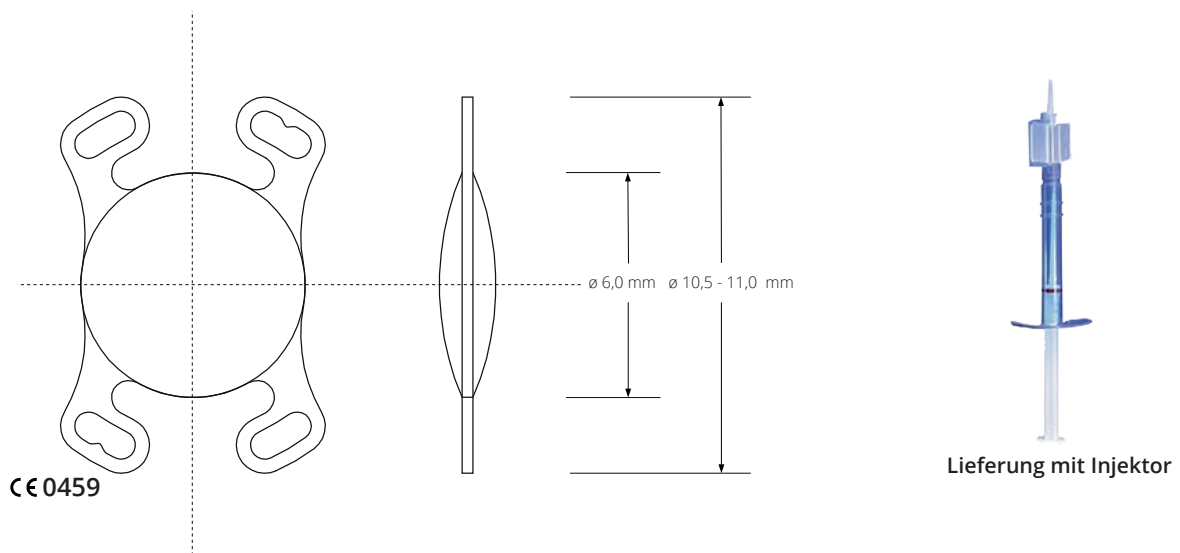


Produkteigenschaften

- Einstückige, hydrophile, faltbare Acryl-IOL / Hinterkammerlinse
- Beidseitig bikonvex asphärisches Linsendesign
- Refraktiver Index 1,457
- 4-Punkt-Haptikdesign sorgt für Stabilität im Kapselsack
- Sichere Implantation und leichte Handhabung
- Kontrollierte Entfaltung im Kapselsack
- Hervorragende Zentrierungseigenschaften
- 26 % Wassergehalt
- Inzision 1,8 mm (MICS) und größer
- Hergestellt in den USA

Model 820Y (gelb):

- Integrierter Blaufilter zum Schutz der Makula (bei Makuladegeneration AMD)



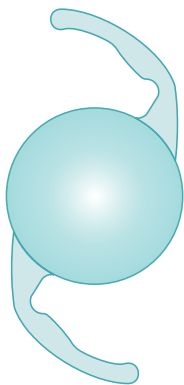
| | | | |
|---------------------|-----------------------|-----------------------|-----------------------|
| Dioptrische Wirkung | 0,0 bis +10,0 D* | +10,5 bis +30,0 D | +31,0 bis +42,0 D* |
| Schrittweite | 1,0 D | 0,5 D | 1,0 D |
| Gesamtdurchmesser | 11,0 mm (bis +15,0 D) | 10,7 mm (bis +22,0 D) | 10,5 mm (bis +42,0 D) |
| Durchmesser Optik | 6,00 mm | 6,00 mm | 6,00 mm |
| Haptik-Anwinklung | 10 ° | 10 ° | 10 ° |
| A-Konstante | 118,0 | 118,0 | 118,0 |
| ACD | 5,14 | 5,14 | 5,14 |

* Sonderanfertigung

Intraokularlinse hydrophob

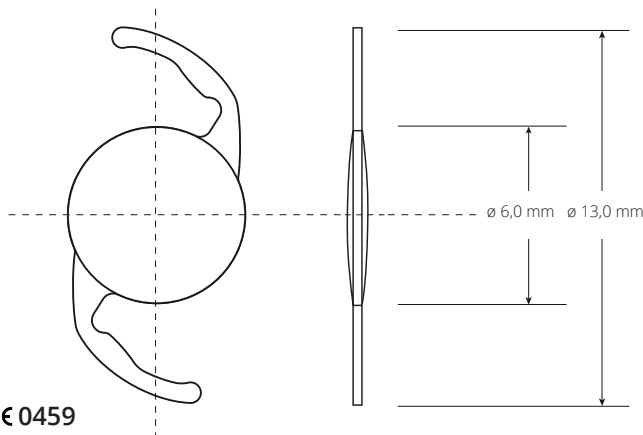
Tek-Lens III Modell 900

Injizierbare, hydrophobe Intraokularlinse mit C-Schlaufe



Produkteigenschaften

- Einstückige, hydrophobe, faltbare Acryl-IOL / Hinterkammerlinse
- Bikonvex aspherisches Linsendesign
- C-Schlaufen-Haptik
- Hoher refraktiver Index von 1,555 bei 35 °C
- Hohe Biokompatibilität
- UV-Blocker
- Signifikante Reduzierung der sekundären PCO
- 360 ° scharfe Kante
- Inzision 2,2 mm
- Implantation mit Injektor
- Kontrollierte Entfaltung im Kapselsack
- Sichere Implantation und leichte Handhabung
- Hergestellt in den USA

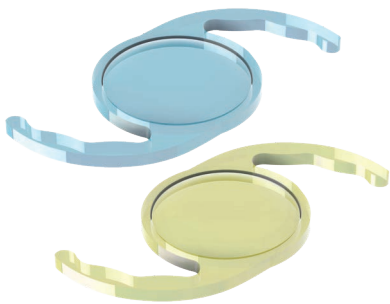


Lieferung mit Injektor

| | |
|---------------------------|-------------------|
| Dioptrische Wirkung | +10,0 bis +30,0 D |
| Schrittweite | 0,5 D |
| Gesamtdurchmesser | 13,0 mm |
| Durchmesser Optik | 6,00 mm |
| Haptik-Anwinklung | 0 ° |
| Nominale A-Konstante | 117,8 |
| A-Konstante (IOL-Master) | 118,8 |
| A-Konstante (Ultraschall) | 117,8 |

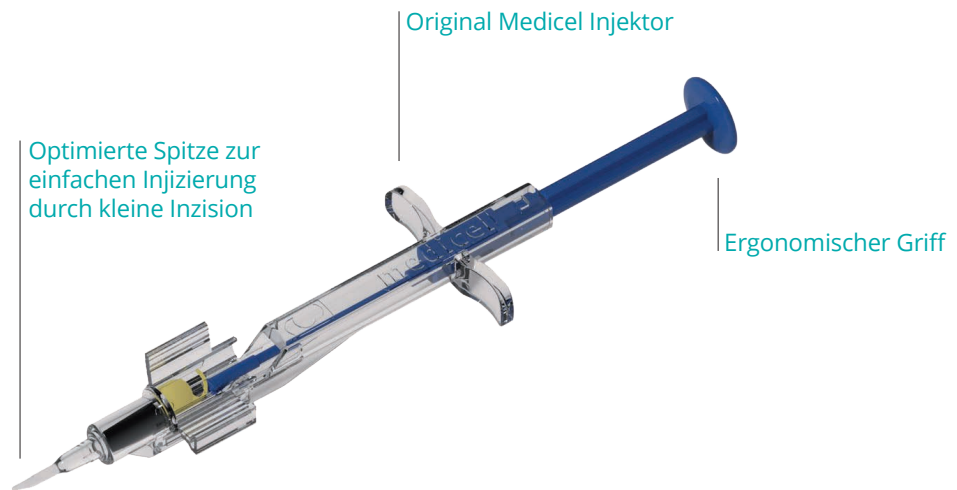
Orizon Preloaded

Hydrophobe, asphärische, einteilige, faltbare Intraokularlinse aus Acryl



Produkteigenschaften

- Einstückige, hydrophobe, faltbare Acryl-IOL / Hinterkammerlinse
- Bikonvex asphärisches Linsendesign
- C-Schlaufen-Haptik
- Hohe Biokompatibilität
- UV-Blocker
- Signifikante Reduzierung der sekundären PCO
- 360 ° scharfe Kante
- Inzision 2,2 mm
- Implantation mit Injektor
- Kontrollierte Entfaltung im Kapselsack
- Sichere Implantation und leichte Handhabung
- erhältlich als SDHBP und SDHBPY (gelb)



| | | |
|---------------------|-----------------------------|-------------------|
| Dioptrische Wirkung | 0,0 (1,0 bei Y) bis +10,0 D | +10,5 bis +30,0 D |
| Schrittweite | 1,0 D | 0,5 D |
| Gesamtdurchmesser | 13,0 mm | 13,0 mm |
| Durchmesser Optik | 6,00 mm | 6,00 mm |
| Haptik-Anwinklung | 0 ° | 0 ° |
| A-Konstante | 118,5 | 118,5 |
| ACD | 5,20 | 5,20 |

Optimierte A-Konstanten

Für 92S, 92G, 46G UV PLUS, Tek-Lens II Modell 811/811Y, Tek-Lens II Modell 820/820Y, Tek-Lens III Modell 900 und Orizon Preloaded

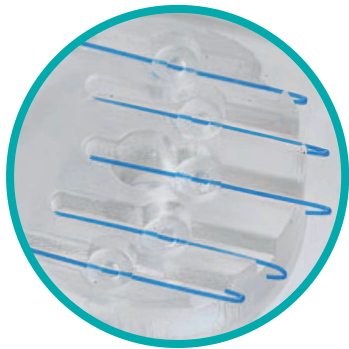
| IOL | Nominal | Haigis | HofferQ | Holladay | SRKT | SRK II | ACD |
|-------------------------------------|---------|----------------------------------|-----------|----------|---------|---------|---------|
| 92S / 92G / 46G * | A=119,7 | a0=1,40 | | | | | OB 5,96 |
| 92S / 92G / 46G * Ultraschall | A=119,1 | a1=0,40 a2=0,10 | pACD=5,60 | sf=1,84 | A=119,1 | A=119,6 | AB 5,61 |
| Tek-Lens II 811 Tek-Lens II 811Y | A=118,2 | a0=1,15 a1=0,40 a2=0,10 | pACD=5,35 | sf=1,58 | A=118,6 | A=118,9 | 5,1 |
| Tek-Lens II 820 Tek-Lens II 820Y | A=118,0 | a0=0,96 a1=0,40 a2=0,10 | pACD=5,14 | sf=1,40 | A=118,4 | A=118,7 | 5,3 |
| Tek-Lens III 900 | A=117,8 | a0=1,177 a1=0,40 a2=0,10 | pACD=5,39 | sf=1,61 | A=118,8 | A=119,2 | - |
| Orizon Preloaded | A=118,5 | a0=1,110 a1=0,400 a2=0,100 | - | sf=1,51 | A=118,7 | A=119,1 | 5,20 |
| Orizon Preloaded Yellow | A=118,5 | a0=0,472 a1=0,077 a2=0,174 | - | sf=1,62 | A=118,7 | A=118,9 | 5,39 |

OB=optische Biometrie, AB=Ultraschall-Biometrie

* Werte sind ausschließlich auf praktischer Erfahrung beruhende Richtwerte

Irisretraktoren

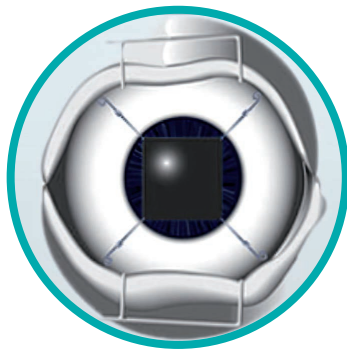
Flexible Irisretraktoren zur Erweiterung der Iris bei chirurgischen Eingriffen



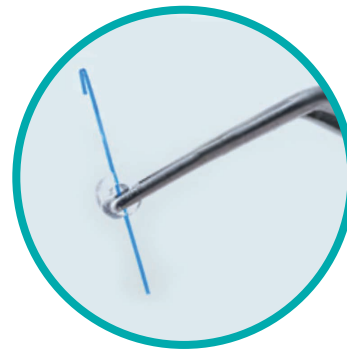
Komplettes Set an Irisretraktoren

Produkteigenschaften

- Der flexible Irisretractor ermöglicht die mechanische Erweiterung der Iris
- Einfache, sichere und schnelle Anwendung
- Der flexible Irisretractor sorgt für optimalen Einblick bei chirurgischen Eingriffen:
 - Phakoemulsifikation
 - Netzhautchirurgie
 - Glaskörperchirurgie
- Er kann sicher bei aphaken, pseudophaken und phaken Augen angewendet werden
- CE zertifiziert



Auge mit Irisretraktoren



Einzelner Irisretractor

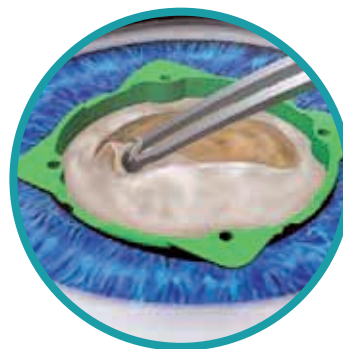
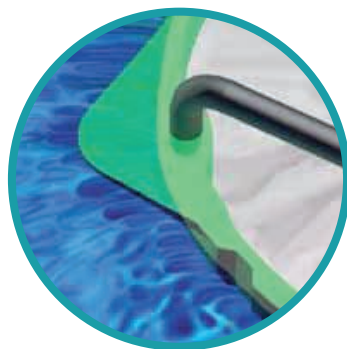
I-Ring® Pupillenexpander

Atraumatische Lösung für die Erweiterung enger Pupillen



Produkteigenschaften

- Ringmaterial aus Polyurethan – das weiche und elastische Material schützt das Gewebe im Inneren des Auges
- Dank der festen Kanalhöhe wird die Iris beim Einsetzen oder Entfernen weder zusammengedrückt noch verzerrt
- Bleibt in der vorderen Augenkammer planar und schützt das Hornhautendothel
- Setzt an der gesamten Iris an (360 °) und vermeidet so die besondere Belastung einzelner Punkte
- Einsetzen, Befestigen und Entfernen mit einer Hand
- Nur minimale Vorbereitung für Einsetzen durch OP-Team
- Einfaches Befestigen an und Lösen v. d. Iris durch Sinskey-Haken
- Grüne Farbe für ausgezeichneten Kontrast und Sichtbarkeit
- Design und Material ermöglichen ein schnelles Einsetzen und Entfernen
- CE zertifiziert



I-Ring Pupillenexpander

- steril; für den Einmalgebrauch
- erhältlich: 1 Stück / 6 Stück pro Packungseinheit



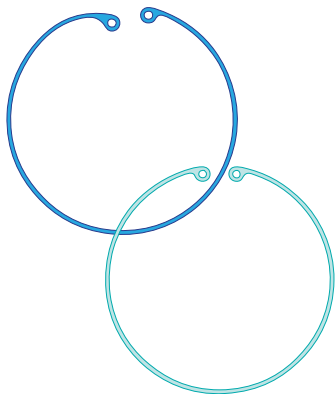
Sinskey-Haken

- Kunststoffgriff
- abgewinkelt um 45 °
- 10 mm ab Spitze
- Haken: 0,85 mm von Spitze bis Winkel
- Gesamtlänge: 130 mm
- steril; für den Einmalgebrauch

CE0123

Kapselspannringe

Zur Stabilisierung und zirkulären Ausdehnung des Kapselsacks



Produkteigenschaften

- Verteilt Druck auf alle Zonulafasern, verhindert einseitige Belastung
- Bessere Zentrierung der IOL, auch bei späterer Kapselsack-schrumpfung
- Reduziertes Risiko von Kapselsack- oder Zonulabeschädigung während der OP
- Erleichtert die Phakoemulsifikation, die Entfernung der Kortex und die Implantation einer IOL
- Vereinfacht IOL-Im- und Explantation
- Reduziert Falten im Kapselsack
- Ösen an beiden Enden vereinfachen die Implantation
- FDA-Zulassung (14, 14A, 14C)
- Auch als EYEJET® (preloaded) lieferbar
- Hergestellt in Deutschland

- Aus blauem PMMA und somit für den Chirurgen während der OP besser sichtbar
- Reduziert durch die gebogenen Ösen beim Einführen ein eventuelles "Spießen"

Typ 13

| | Typ 13A | Typ 13B |
|-------------------------|------------------|------------------|
| Material | PMMA, einstückig | PMMA, einstückig |
| Farbton | blau | blau |
| Durchmesser offen | 13,00 mm | 14,50 mm |
| Durchmesser geschlossen | 11,00 mm | 12,00 mm |

Typ 14

| | Typ 14C | Typ 14A |
|-------------------------|------------------|------------------|
| Material | PMMA, einstückig | PMMA, einstückig |
| Farbton | klar | klar |
| Durchmesser offen | 13,00 mm | 14,50 mm |
| Durchmesser geschlossen | 11,00 mm | 12,00 mm |

Alle Kapselspannringe können mit Pinzette oder Injektor implantiert werden.

CE 0123

Hersteller: MORCHER GmbH • Kapuzinerweg 12 • 70374 Stuttgart

Kapselspannringe

EYEJET®



Produkteigenschaften

- Verteilt Druck auf alle Zonulafasern, verhindert einseitige Belastung
- Bessere Zentrierung der IOL, auch bei späterer Kapselsack-schrumpfung
- Reduziertes Risiko von Kapselsack- oder Zonulabeschädigung während der OP
- Erleichtert die Phakoemulsifikation, die Entfernung der Kortex und die Implantation einer IOL
- Vereinfacht IOL-Im- und Explantation
- Reduziert Falten im Kapselsack
- Ösen an beiden Enden vereinfachen die Implantation
- FDA-Zulassung (14, 14A, 14C)
- Preloaded System
- Hergestellt in Deutschland

Typ 13

| | Typ 13A | Typ 13B |
|-------------------------|------------------|------------------|
| Material | PMMA, einstückig | PMMA, einstückig |
| Farbton | blau | blau |
| Durchmesser offen | 13,00 mm | 14,50 mm |
| Durchmesser geschlossen | 11,00 mm | 12,00 mm |

Typ 14

| | Typ 14C | Typ 14A |
|-------------------------|------------------|------------------|
| Material | PMMA, einstückig | PMMA, einstückig |
| Farbton | klar | klar |
| Durchmesser offen | 13,00 mm | 14,50 mm |
| Durchmesser geschlossen | 11,00 mm | 12,00 mm |

CE 0123

Pe-Ha-Luron® F

Hyaluronsäure biofermentiert



CE 0483

Produkteigenschaften

- Hyaluronsäure biofermentiert
- Erhältlich in sechs Konzentrationen Natrium-Hyaluronat (1,0 % bis 3,0 %)
- Kühlung nicht erforderlich
- Sorgt für eine stabile Vorderkammer
- Ermöglicht eine kontrollierte Kapsulorhexis und eine leichte Implantation
- Bessere Haftung auf dem Hornhautendothel während der Phakoemulsifikation
- Bietet exzellenten Schutz gegen mechanische Beschädigungen
- CE zertifiziert

| | Pe-Ha-Luron® F 1,0 % | Pe-Ha-Luron® F 1,4 % | Pe-Ha-Luron® F 1,6 % |
|--------------------|-----------------------|----------------------|-----------------------|
| Natrium-Hyaluronat | 1 % | 1,4 % | 1,6 % |
| Molekulargewicht | 1,1–1,5 mill. Daltons | 1,1–2 mill. Daltons | 1,2–1,5 mill. Daltons |
| Viskosität | ca. 30.000 mPs | ca. 60.000 mPs | ca. 80.000 mPs |
| Osmolalität | 270 – 400 mOsm/kg | 270 – 400 mOsm/kg | 270 – 400 mOsm/kg |
| Lagerung | 2 – 25 °C | 2 – 25 °C | 2 – 25 °C |
| pH | 6,8 – 7,4 | 6,8 – 7,4 | 6,8 – 7,4 |
| Inhalt, Spritze | 1,0 ml | 1,0 ml | 1,0 ml |

| | Pe-Ha-Luron® F 1,8 % | Pe-Ha-Luron® F 2,2 % | Pe-Ha-Luron® F 3,0 % |
|--------------------|----------------------|-----------------------|-----------------------|
| Natrium-Hyaluronat | 1,8 % | 2,2 % | 3 % |
| Molekulargewicht | 1,2–2 mill. Daltons | 1,2–2,2 mill. Daltons | 1,2–1,5 mill. Daltons |
| Viskosität | ca. 130.000 mPs | ca. 150.000 mPs | ca. 400.000 mPs |
| Osmolalität | 270 – 400 mOsm/kg | 270 – 400 mOsm/kg | 270 – 400 mOsm/kg |
| Lagerung | 2 – 25 °C | 2 – 25 °C | 2 – 25 °C |
| pH | 6,8 – 7,4 | 6,8 – 7,4 | 6,8 – 7,4 |
| Inhalt, Spritze | 1,0 ml | 1,0 ml | 1,0 ml |

Pe-Ha-Visco®

Pe-Ha-Visco® PLUS

Hydroxypropylmethylcellulose für die intraokulare Anwendung



Produkteigenschaften

- Leicht absaugbar
- Isotonische Lösung
- Frei von Konservierungsstoffen
- Leicht injizierbar
- Keine entzündlichen oder immunologischen Reaktionen
- Steril
- Einzel- oder Mehrfachverpackung
 - Sterile Einmalspritze mit 2,0 ml Befüllung und Einmal-Injektionskanüle, Luer-Lock-Adapter
- CE-zertifiziert

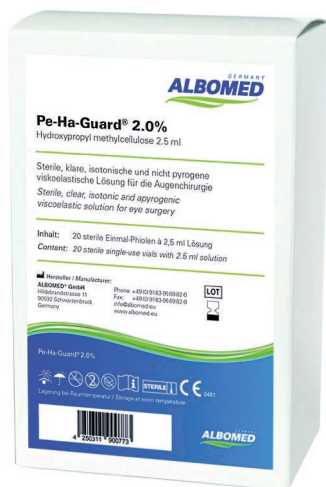


CE 0481

| | Pe-Ha-Visco® 2,0 % | Pe-Ha-Visco® PLUS 2,4 % |
|------------------------------|---------------------------|---------------------------|
| Hydroxypropylmethylcellulose | 2,0 % | 2,4 % |
| Molekulargewicht | 0,07 – 0,15 mill. Daltons | 0,10 – 0,18 mill. Daltons |
| Viskosität | ca. 4000 – 5000 mPs | ca. 6000 – 8000 mPs |
| Osmolalität | 270 – 400 mOsm/kg | 270 – 400 mOsm/kg |
| pH | 6,8 – 7,5 | 6,8 – 7,5 |
| Inhalt, Spritze | 2,0 ml | 2,0 ml |

Pe-Ha-Guard®

Viskoelastische, sterile Lösung zur intraokularen Anwendung



Produkteigenschaften

- Klare, isotonische, sterile, viscoelastische Lösung
- Basiert auf Hydroxypropylmethylcellulose
- Sehr gute Gleiteigenschaften
- Ohne Konservierungsstoffe
- Wasserlöslich, durch Ausspülen und Absaugen leicht zu entfernen
- Unterstützt den intraokularen Eingriff mit Hilfe seiner benetzenden und viscoelastischen Qualitäten
- Hilfsmittel bei Eingriffen am vorderen Augenabschnitt
- Erhält die Tiefe der Vorderkammer und schützt das intraokular umgebende Gewebe

Pe-Ha-Guard®:

- Einmal-Phiole, steril mit 2,5 ml Lösung
- Benutzbar mit konventionellen Injektor- und Kartuschensystemen
- CE zertifiziert



CE 0481

| | |
|------------------------------|-------------------|
| Hydroxypropylmethylcellulose | 2,0 % |
| ph-Wert | 6,8 - 7,4 |
| Osmolalität | 255 - 345 mOsm/kg |
| Inhalt pro Phiole | 2,5 ml |

BSS Augenspüllösungen

Sterile physiologische Kochsalzlösung



Distra-Sol

Produkteigenschaften

- Distra-Sol 500 ml / 250 ml (Glas- oder Plastikflasche)
- Spülung der Vorderkammer des Auges bei intraokularen Operationen (z.B. Katarakt-OP)
- Ausspülen von Alpha-Chymotrypsin aus der vorderen Augenkammer nach enzymatischer Zonulolyse
- Intraokulare Spülung der Vorderkammer bei Blutung
- Spülung der Cornea bei Strabismus-OP sowie anderen extraokularen Eingriffen
- Spülung der Conjunctiva nach Instillation von Fluorescein
- Spülung der Tränenwege bei Verbrennungen und Verätzungen und für das Feuchthalten der Conjunctiva und der Cornea bei Laserbehandlungen



CE 0483

Eye-Lotion

Produkteigenschaften

- Irrigation der Vorderkammer während Kataraktoperationen und anderen intraokulären Eingriffen
- Ausspülen von Alphachymotrypsin nach Anwendung der enzymatischen Zonulolyse
- Intraokulare Spülung der Vorderkammer bei Blutung
- Irrigation der Hornhaut während Schieloperationen und anderen extraokulären Eingriffen
- Irrigation der Bindehaut nach Fluoresceinstillation
- Spülung im vorderen Augenbereich
- Spülungen der Tränenwege bei Verätzungen und Verbrennungen
- Zur Entfernung von Fremdstoffen bzw. toter Zellen
- Feuchthalten der Hornhaut u. d. Bindehaut bei Laserbehandlung
- erhältlich in 20 ml, 250 ml und 500 ml

| | 1 Liter Distra-Sol | 1 Liter Eye-Lotion |
|------------------------------------|--------------------|--------------------|
| Natriumchlorid | 6,40 g | 6,40 g |
| Natriumacetat 3H ₂ O | 3,90 g | 3,90 g |
| Natriumcitrat 2H ₂ O | 1,70 g | 1,70 g |
| Kaliumchlorid | 0,75 g | 0,75 g |
| Calciumchlorid 2H ₂ O | 0,48 g | 0,48 g |
| Magnesiumchlorid 6H ₂ O | 0,30 g | 0,30 g |

Färbemittel

Zum Einfärben der vorderen Linsenkapsel bei intraokularen Eingriffen



CE 0459

Monoblue SafR

Produkteigenschaften

- Hilfsmittel bei intraokularen Eingriffen in der Augenchirurgie zum Einfärben der vorderen Linsenkapsel
- Sterile pyrogenfreie isotonische Lösung aus gereinigtem Trypanblau
- Spritze einzeln steril verpackt
- Einfache Dokumentation durch enthaltene Etiketten
- Ohne Konservierungsmittel
- 0,055 % Trypanblau
- 5 Spritzen à 0,75 ml



CE 2803

SBlue

Produkteigenschaften

- Hilfsmittel bei intraokularen Eingriffen in der Augenchirurgie zum Einfärben der vorderen Linsenkapsel
- Klare Kontur des Kapselrandes während des gesamten Eingriffs
- Die Färbung der Kapsel ist schnell, einfach und sicher durchzuführen
- Erzeugt einen hervorragenden Färbekontrast für die vordere Kapsulorhexis
- Reduziert die Operationszeit



SBlue PFS - 1 ml Fertigspritze

- Ergonomischer Griff für eine bessere Kontrolle der Injektion
- Inklusive ophthalmischer Einwegkanüle
- Schachtel mit 5 Stück



SBlue - 1 ml Ampulle

- Einfache Anwendung
- Verkürzt die Dauer der Operation
- Schachtel mit 10 Stück

INSTRUMENTE UND OP-ZUBEHÖR



Qualitativ hochwertige Instrumente und komfortables, wie abgestimmtes OP-Zubehör sind wichtige Komponenten im Alltag von operierenden Augenärzten. Wir haben unsere langjährige Erfahrung in der Ophthalmologie in die Entwicklung, Auswahl und Zusammenstellung der Instrumente und des umfangreichen OP Zubehörsortiments einfließen lassen. Unser Ziel ist es, den Operateur und sein Team im OP Alltag so gut wie möglich zu unterstützen.

In unserem Sortiment finden Sie u.a. Haken, IA-Handgriffe, Kanülen, Lidsperrer, Messer, Messinstrumente, Nadelhalter, Pinzetten, Scheren, Spatel und Klemmen.

INSTRUMENTE UND OP-ZUBEHÖR

26

Messer

27

Instrumente für die Ophthalmochirurgie

28

Einmalinstrumente

29

OP-Sets

Messer

Messer für die Ophthalmochirurgie

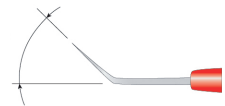
Produkteigenschaften

- Ergonomischer Messergriff bietet maximale Kontrolle während dem Schnitt

Phakolanze

2,40 mm

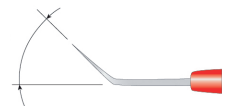
abgewinkelt



Phakolanze

3,00 mm

abgewinkelt



MVR Lanze 20 G

1,20 mm

abgewinkelt



MVR Lanze 19 G

1,50 mm

abgewinkelt



Parazenteselanze 15°

1,60 mm

abgewinkelt



Weitere Größen und Modelle auf Anfrage erhältlich.

Instrumente

Instrumente für die Ophthalmochirurgie

Produkteigenschaften

- Umfassende Auswahl an Instrumenten für die Ophthalmochirurgie
- Hochwertige Materialien und lange Lebensdauer
- Hergestellt in Deutschland

Haken



Pinzetten



Kanülen



Scheren



Messer



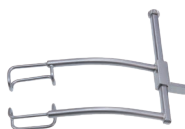
Spatel



Messinstrumente



Lidsperrer



Nadelhalter



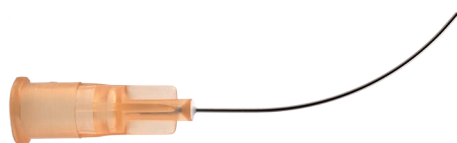
Klemmen



Einmalinstrumente

Einmalinstrumente und -kanülen für die Ophthalmochirurgie

Eine Vielzahl von Instrumenten und Kanülen sind auch als Einmalinstrumente erhältlich.



OP-Sets

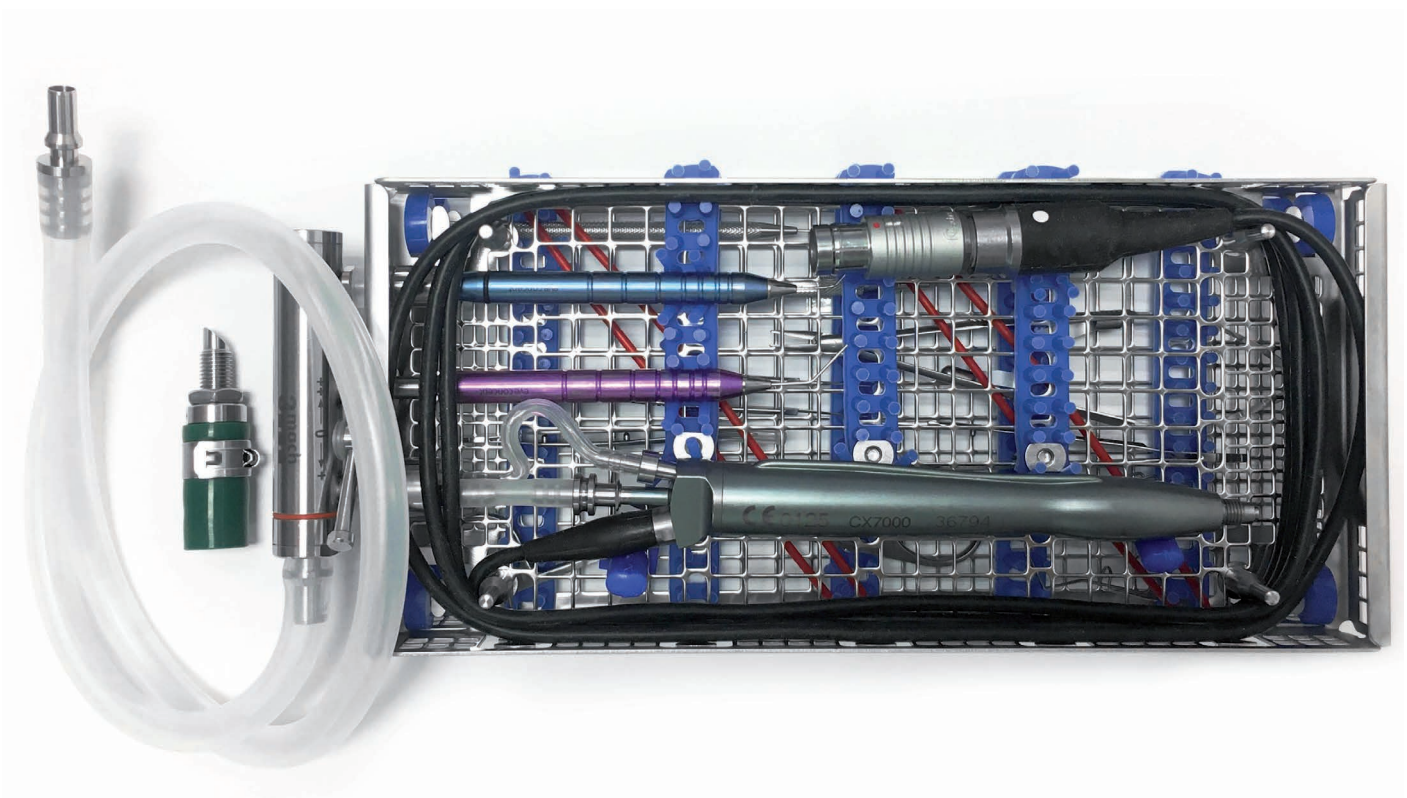
Individuelle Operationssets für die Ophthalmochirurgie

Produkteigenschaften

- Komplettes Einweg-Set für die Ophthalmochirurgie
- Zeitersparnis bei der Vorbereitung der OP
- Einfache Lagerung und Reduktion von Verpackungsmüll
- Einfache Dokumentation durch enthaltene Etiketten
- Hergestellt in Deutschland



SIEBKORBSYSTEME FÜR WASCHMASCHINEN



Jeder Operateur bevorzugt bestimmte Instrumente und hat somit seine eigene Zusammenstellung an Instrumenten für eine OP. Mit dem Augensieb II + III bietet eye concept effiziente Siebkorbssysteme speziell für den ophthalmologischen OP-Alltag.

Das Ordnungssystem ist einfach wie genial. Die Instrumente bleiben im Sieb, aus dem heraus assistiert wird und in dem auch die Reinigung erfolgt. Das OP-Team weiß immer genau, wo welches Instrument liegt und kann dadurch schneller und effizienter arbeiten. Da die Instrumente zur Reinigung im Sieb verbleiben, werden deutlich weniger Instrumente beschädigt, oder gehen verloren. Die Siebe sind für alle Waschmaschinen geeignet.

SIEBKORBSYSTEME FÜR WASCHMASCHINEN

32

Augensieb III

34

Augensieb II

35

Siebkorbsystem 23M

36

Sterilcontainer

38

Partner

Augensieb III

Zur hygienischen Aufbereitung von Augeninstrumenten

Produkteigenschaften

- Einfach und genial durch innovative Siebkörbe, Spülmodule, Adapter und reinigbare Filtersysteme
- Mehr Sicherheit ohne Umpacken durch eine fixierbare Lagerung über Noppenbänder und eine sichere Reinigung durch Filter
- Bessere Beladung in einer Maschine bei optimierter Lagerung und modularer Bauweise
- In verschiedenen Größen erhältlich, bis zu neun Siebkörbe pro Beladung möglich
- Praktische Silikonhalterungen mit nur geringem Spülschatten
- Stapelbare Siebkörbe und stoßgesicherte Instrumentenlagerung
- Erhöhte Wirtschaftlichkeit durch teilbare und bewegliche Ebenen
- Für alle Waschmaschinen geeignet



Das Augensieb III ist in unterschiedlichen Größen erhältlich.

Augensieb III

Zur hygienischen Aufbereitung von Augeninstrumenten

Produkteigenschaften

- Umfassende Auswahl an Instrumenten für die Ophthalmochirurgie
- Hochwertige Materialien und lange Lebensdauer
- Hergestellt in Deutschland



Augensieb II

Zur hygienischen Aufbereitung von Augeninstrumenten

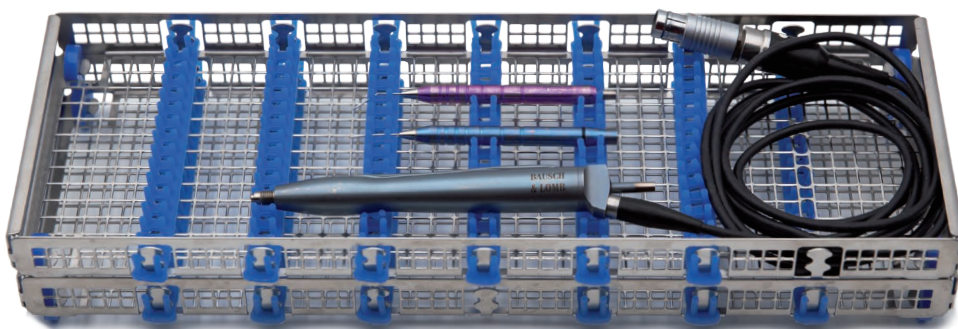
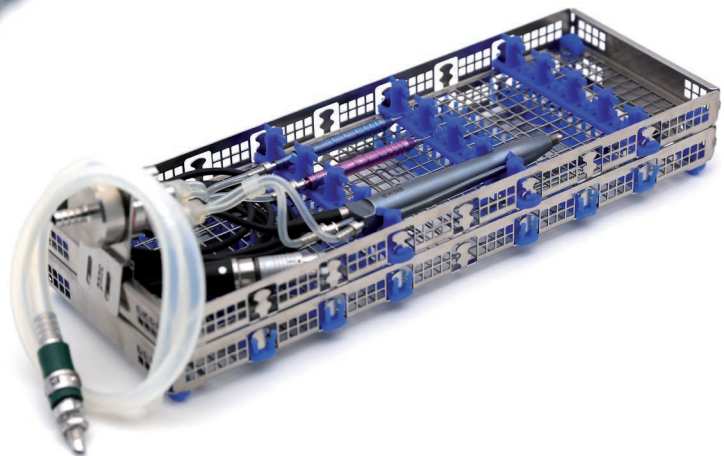
Produkteigenschaften

- Einfach und genial durch innovative Siebkörbe, Spülmodule, Adapter und reinigbare Filtersysteme
- Mehr Sicherheit ohne Umpacken durch eine fixierbare Lagerung über Noppenbänder und eine sichere Reinigung durch Filter
- Bessere Beladung in einer Maschine bei optimierter Lagerung und modularer Bauweise
- In einer Größe erhältlich
- Praktische Silikonhalterungen mit nur geringem Spülschatten
- Stapelbare Siebkörbe und stoßgesicherte Instrumentenlagerung
- Erhöhte Wirtschaftlichkeit durch teilbare und bewegliche Ebenen
- Für alle Waschmaschinen geeignet



Das Augensieb II ist in einer Größe erhältlich.

Siebkorbssystem 23M



Sterilcontainer

Sterilcontainer von Aesculap, Melag und Innovation Medical

Papierfilter
oder
Teflondauerfilter



Foto: Peter Zimmermann



Papierfilter

integrierter
Dauerfilter



Die Sterilcontainer sind in verschiedenen Größen und Deckelfarben erhältlich.

Hersteller: MELAG Medizintechnik GmbH & Co. KG • Geneststraße 6 - 10 • 10829 Berlin
Innovations Medical • Badstraße 11 • 78532 Tuttlingen
B. Braun Deutschland GmbH & Co. KG, Am Aesculap-Platz, 78532 Tuttlingen

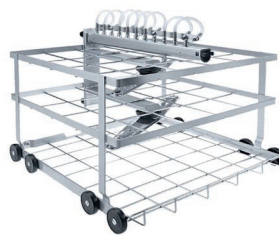
Partner

Hersteller der über eye concept® vertriebenen Geräte

MELAG
competence in hygiene



Miele



BANDELIN
Ultraschall seit 1955



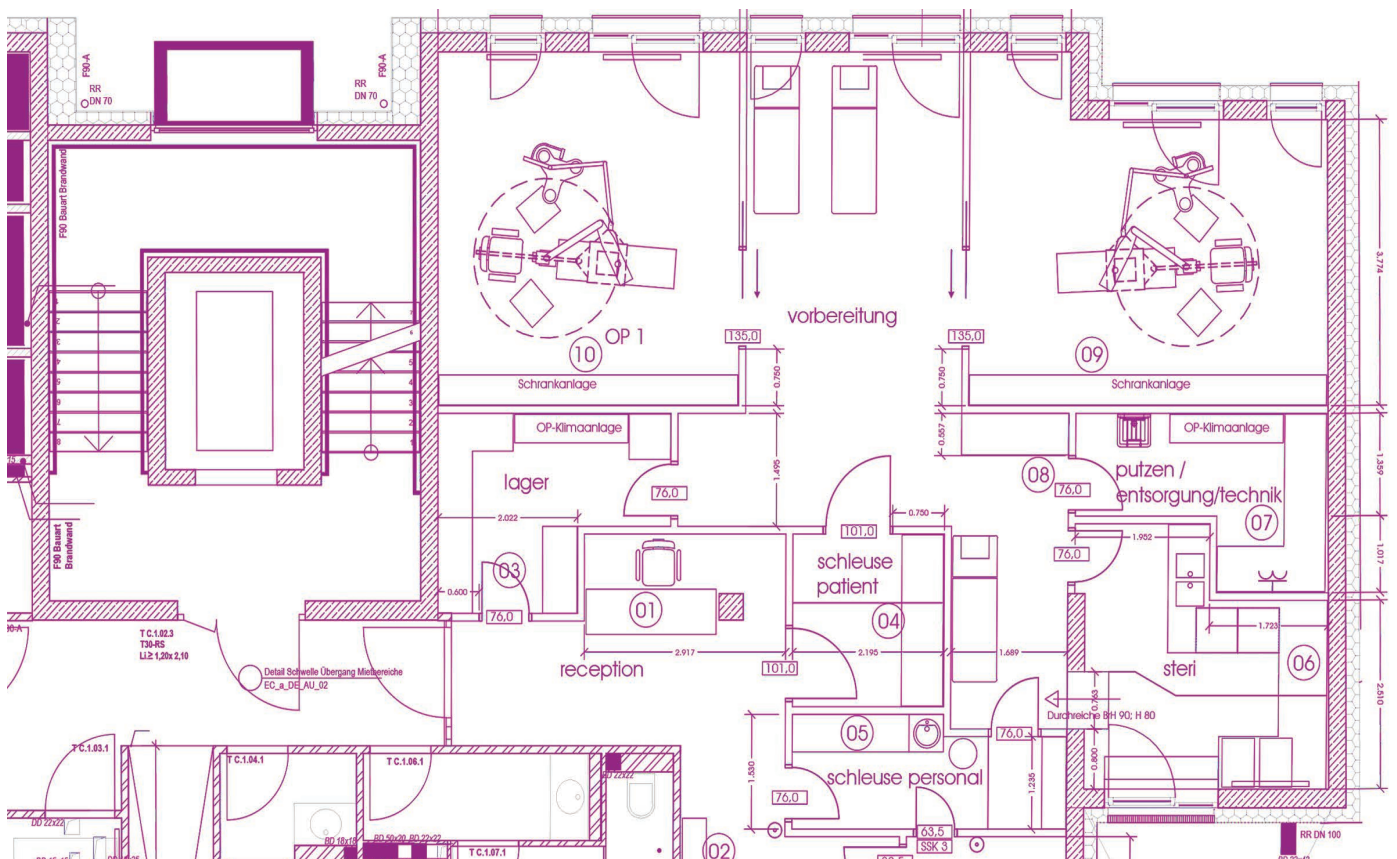
Partner



TEKIA

OP-PLANUNG

Neu- und Umbau von Operationssälen



Operationssäle müssen den täglichen Anforderungen von Ärzten und Personal gerecht werden. Ergonomie, abgestimmte Technik, Hygiene und optimierte Arbeitsabläufe im OP sind Schlüssel für einen sicheren, professionellen und effizienten Arbeitsalltag.

eye concept begleitet Sie mit über 25 Jahren Erfahrung im Bereich Ophthalmologie und einer Vielzahl an realisierten OP Bauplanungen bei Ihrem Projekt. Wir kennen die Besonderheiten, Prozesse und speziellen Anforderungen bei Augenoperationen. Zusammen mit Ihnen gestalten wir Ihren Operationsaal nach Ihren individuellen Wünschen und Bedürfnissen.

Wir achten dabei auf das optimale Zusammenspiel von OP-Abläufen, technischen Lösungen, Steril-lufttechnik und hygienischem Anlagenbau. Die optimale Integration in Ihre Praxisumgebung und die Abläufe ist Ziel einer jeden Planung.

OP-PLANUNG

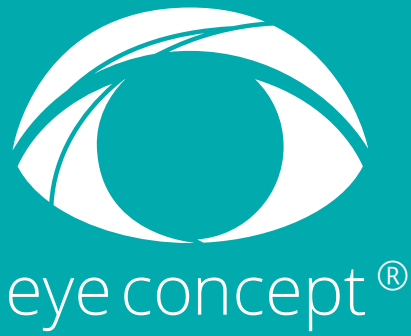
Ihre Vorteile für die Planung

- Umfassende und individuelle Beratung für Neu- und Umbau
- Langjähriges Know-How im Bereich Augen-OP
- Kurze und direkte Kommunikationswege
- Innovative und effiziente Lösungen für Arbeitsabläufe, Technik und Hygiene
- Schnittstelle zwischen allen Gewerken
- Reduzierte Projektlaufzeit



Jede OP Planung ist ein höchst individueller Prozess, der genau mit den örtlichen Gegebenheiten und Ihren Wünschen abgestimmt wird.

Sprechen Sie uns an, damit wir herausfinden, wie wir Sie am besten unterstützen können.



eye concept GmbH

Falkenhagener Str. 1
D-14612 Falkensee

Tel. +49 3322 122 113
Fax +49 3322 124 757

info@eye-concept.de
www.eye-concept.de

