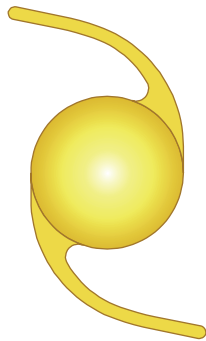


Intraokularlinse hydrophil

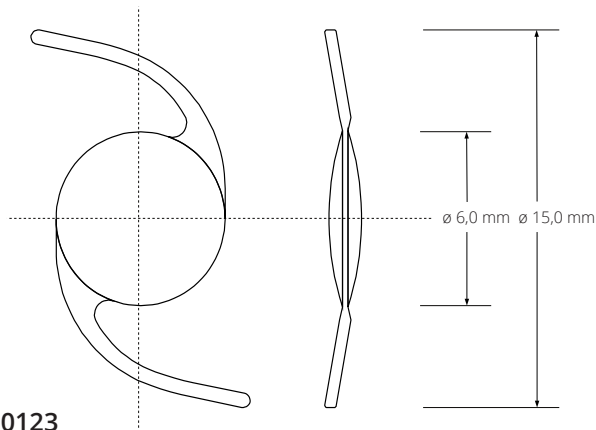
46G UV PLUS

Injizierbare, hydrophile Intraokularlinse mit C-Schlaufe



Produkteigenschaften

- Einstückige, hydrophile, faltbare Acryl-IOL / Hinterkammerlinse
- UV und HEV-Licht Blocker
- Maximale Reduktion des Nachstars (Nachstarprophylaxe durch scharfes Kantendesign & Kapseladhäsion)
- Refraktiver Index 1,46
- Material: hydrophiles Acryl 28 % Wassergehalt
- Optik: bikonvex
- Hohe Biokompatibilität (durch Wasseraufnahme)
- Kontrollierte Entfaltung im Kapselsack
- Sichere Implantation und leichte Handhabung
- Inzision 2,2 mm und größer
- Hergestellt in Deutschland



Lieferung mit Injektor

Dioptrische Wirkung	+10,0 bis +30,0 D	+8,5 bis +9,5 D*	+30,5 bis +40,0 D*
Schrittweite	0,5	0,5	0,5
Gesamtdurchmesser	15,0 mm	15,0 mm	15,0 mm
Durchmesser Optik	6,00 mm	6,00 mm	6,00 mm
Haptik-Anwinklung	10 °	10 °	10 °
A-Konstante (akustisch)	119,1	119,1	119,1
A-Konstante (optisch)	119,7	119,7	119,7
ACD	5,96	5,96	5,96

* Sonderanfertigung