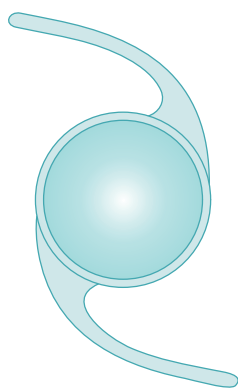


# Intraokularlinse hydrophil

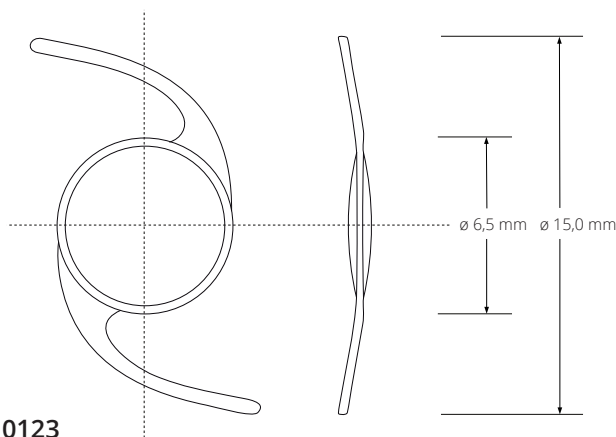
## 92G

### Injizierbare, biokompatible Intraokularlinse mit C-Schlaufe



#### Produkteigenschaften

- Einstückige, hydrophile, faltbare Acryl-IOL / Hinterkammerlinse
- Maximale Reduktion des Nachstars (Nachstarprophylaxe durch scharfes Kantendesign & Kapseladhäsion)
- Langsame und kontrollierte Entfaltung im Kapselsack
- Ideale Zentrierungseigenschaften dank optimierten Haptikdesigns
- Hohe Biokompatibilität (durch Wasseraufnahme)
- Material: hydrophiles Acryl 28 % Wassergehalt
- Optik: bikonvex
- Große Optik mit 6,5 mm und Gesamtdurchmesser 15 mm
- Refraktiver Index 1,46
- Implantation mit Injektor
- Hergestellt in Deutschland



CE 0123



Lieferung mit Injektor

Dioptrische Wirkung	+10,0 bis +30,0 D	+8,5 bis +9,5 D*
Schrittweite	0,5	0,5
Gesamtdurchmesser	15,0 mm	15,0 mm
Durchmesser Optik	6,50 mm	6,50 mm
Haptik-Anwinklung	10 °	10 °
A-Konstante (akustisch)	119,1	119,1
A-Konstante (optisch)	119,7	119,7
ACD	5,96	5,96