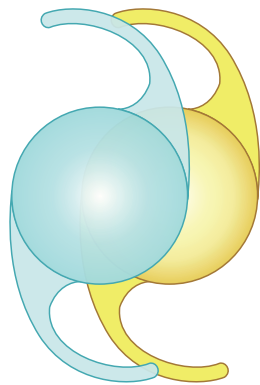


Intraokularlinse hydrophil

Tek-Lens II Modell 811/811Y

Injizierbare, biokompatible Intraokularlinse mit C-Schlaufe

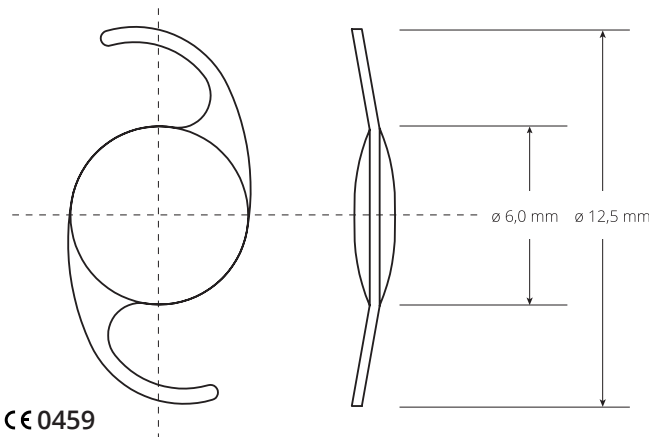


Produkteigenschaften

- Einstückige, hydrophile, faltbare Acryl-IOL / Hinterkammerlinse
- Bikonvex aspärisches Design
- C-Schlaufen-Haptik
- Refraktiver Index von 1,457
- Hohe Biokompatibilität
- Signifikante Reduzierung der sekundären PCO
- Implantation mit beiliegendem Injektor
- Inzision 2,4 mm
- Kontrollierte Entfaltung im Kapselsack
- Sichere Implantation und leichte Handhabung
- Hergestellt in den USA

Model 820Y (gelb):

- Integrierter Blaufilter zum Schutz der Makula (bei Makuladegeneration AMD)



Lieferung mit Injektor

Dioptrische Wirkung	0,0 bis +10,0 D	+10,5 bis +30,0 D	+31,0 bis +42,0 D*
Schrittweite	1,0 D	0,5 D	1,0 D
Gesamtdurchmesser	12,5 mm	12,5 mm	12,5 mm
Durchmesser Optik	6,00 mm	6,00 mm	6,00 mm
Haptik-Anwinklung	5 °	5 °	5 °
A-Konstante	118,2	118,2	118,2
ACD	5,35	5,35	5,35

* Sonderanfertigung