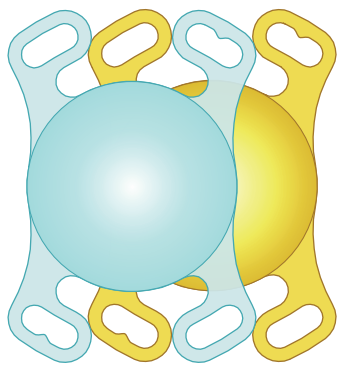


Intraokularlinse hydrophil

Tek-Lens II Modell 820/820Y

Injizierbare, asphärische Intraokularlinse mit 4-Punkt-Haptik

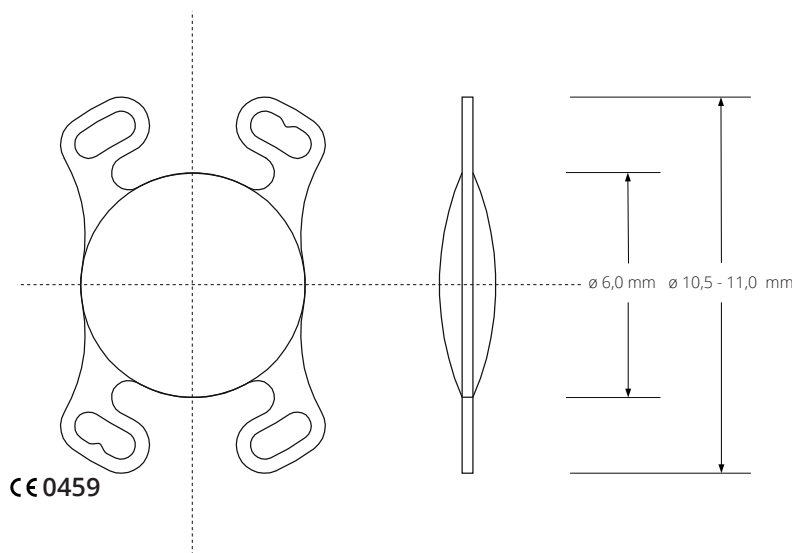


Produkteigenschaften

- Einstückige, hydrophile, faltbare Acryl-IOL / Hinterkammerlinse
- Beidseitig bikonvex asphärisches Linsendesign
- Refraktiver Index 1,457
- 4-Punkt-Haptikdesign sorgt für Stabilität im Kapselsack
- Sichere Implantation und leichte Handhabung
- Kontrollierte Entfaltung im Kapselsack
- Hervorragende Zentrierungseigenschaften
- 26 % Wassergehalt
- Inzision 1,8 mm (MICS) und größer
- Hergestellt in den USA

Model 820Y (gelb):

- Integrierter Blaufilter zum Schutz der Makula (bei Makuladegeneration AMD)



CE 0459



Lieferung mit Injektor

Dioptrische Wirkung	0,0 bis +10,0 D	+10,5 bis +30,0 D	+31,0 bis +42,0 D*
Schrittweite	1,0 D	0,5 D	1,0 D
Gesamtdurchmesser	11,0 mm (bis +15,0 D)	10,7 mm (bis +22,0 D)	10,5 mm (bis +42,0 D)
Durchmesser Optik	6,00 mm	6,00 mm	6,00 mm
Haptik-Anwinklung	10 °	10 °	10 °
A-Konstante	118,0	118,0	118,0
ACD	5,14	5,14	5,14

* Sonderanfertigung