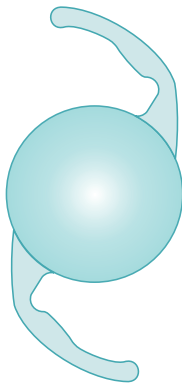


Intraokularlinse hydrophob

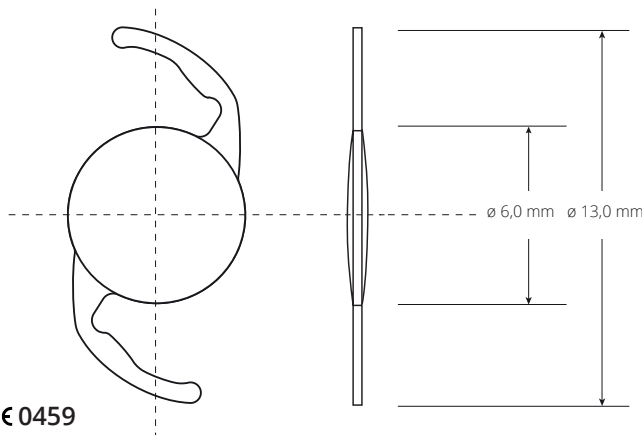
Tek-Lens III Modell 900

Injizierbare, hydrophobe Intraokularlinse mit C-Schlaufe



Produkteigenschaften

- Einstückige, hydrophobe, faltbare Acryl-IOL / Hinterkammerlinse
- Bikonvex aspherisches Linsendesign
- C-Schlaufen-Haptik
- Hoher refraktiver Index von 1,555 bei 35 °C
- Hohe Biokompatibilität
- UV-Blocker
- Signifikante Reduzierung der sekundären PCO
- 360 ° scharfe Kante
- Inzision 2,2 mm
- Implantation mit Injektor
- Kontrollierte Entfaltung im Kapselsack
- Sichere Implantation und leichte Handhabung
- Hergestellt in den USA



Lieferung mit Injektor

Dioptrische Wirkung	+10,0 bis +30,0 D
Schrittweite	0,5 D
Gesamtdurchmesser	13,0 mm
Durchmesser Optik	6,00 mm
Haptik-Anwinklung	0 °
Nominale A-Konstante	117,8
A-Konstante (IOL-Master)	118,8
A-Konstante (Ultraschall)	117,8