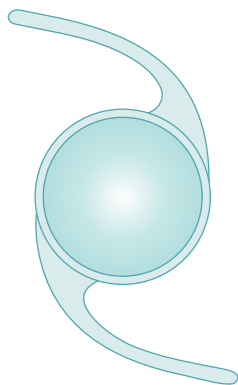


Intraokularlinse hydrophil

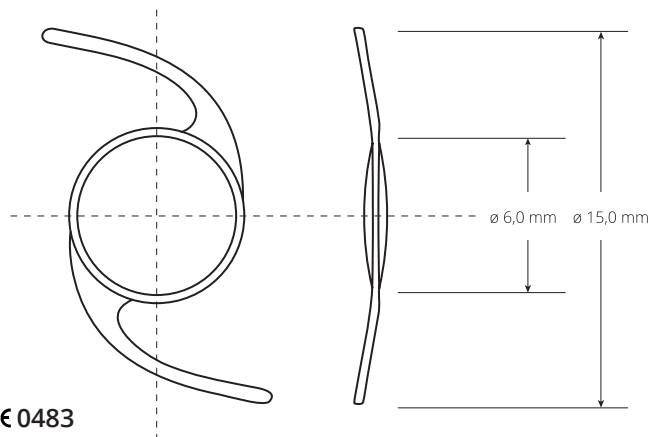
92S

Injizierbare, biokompatible hydrophile Intraokularlinse mit C-Schlaufe



Produkteigenschaften

- Einstückige, hydrophile, faltbare Acryl-IOL / Hinterkammerlinse
- Maximale Reduktion des Nachstars (Nachstarprophylaxe durch scharfes Kantendesign & Kapseladhäsion)
- Langsame und kontrollierte Entfaltung im Kapselsack
- Ideale Zentrierungseigenschaften dank optimierten Haptikdesigns
- Hohe Biokompatibilität (durch Wasseraufnahme)
- Material: hydrophiles Acryl 28 % Wassergehalt
- Optik: bikonvex
- Große Optik mit 6 mm und Gesamtdurchmesser 15 mm
- Refraktiver Index 1,46
- Implantation mit Injektor
- Inzision 2,2 mm und größer
- Hergestellt in Deutschland



CE 0483



Lieferung mit Injektor

Dioptrische Wirkung	-10,0 bis +30,0 D	+30,5 bis +40,0 D*
Schrittweite	0,5	0,5
Gesamtdurchmesser	15,0 mm	15,0 mm
Durchmesser Optik	6,0 mm	6,0 mm
Haptik-Anwinkelung	10 °	10 °
A-Konstante	119,1	119,1
Refraktiver Index	1,46	1,46
ACD	5,61	5,61